







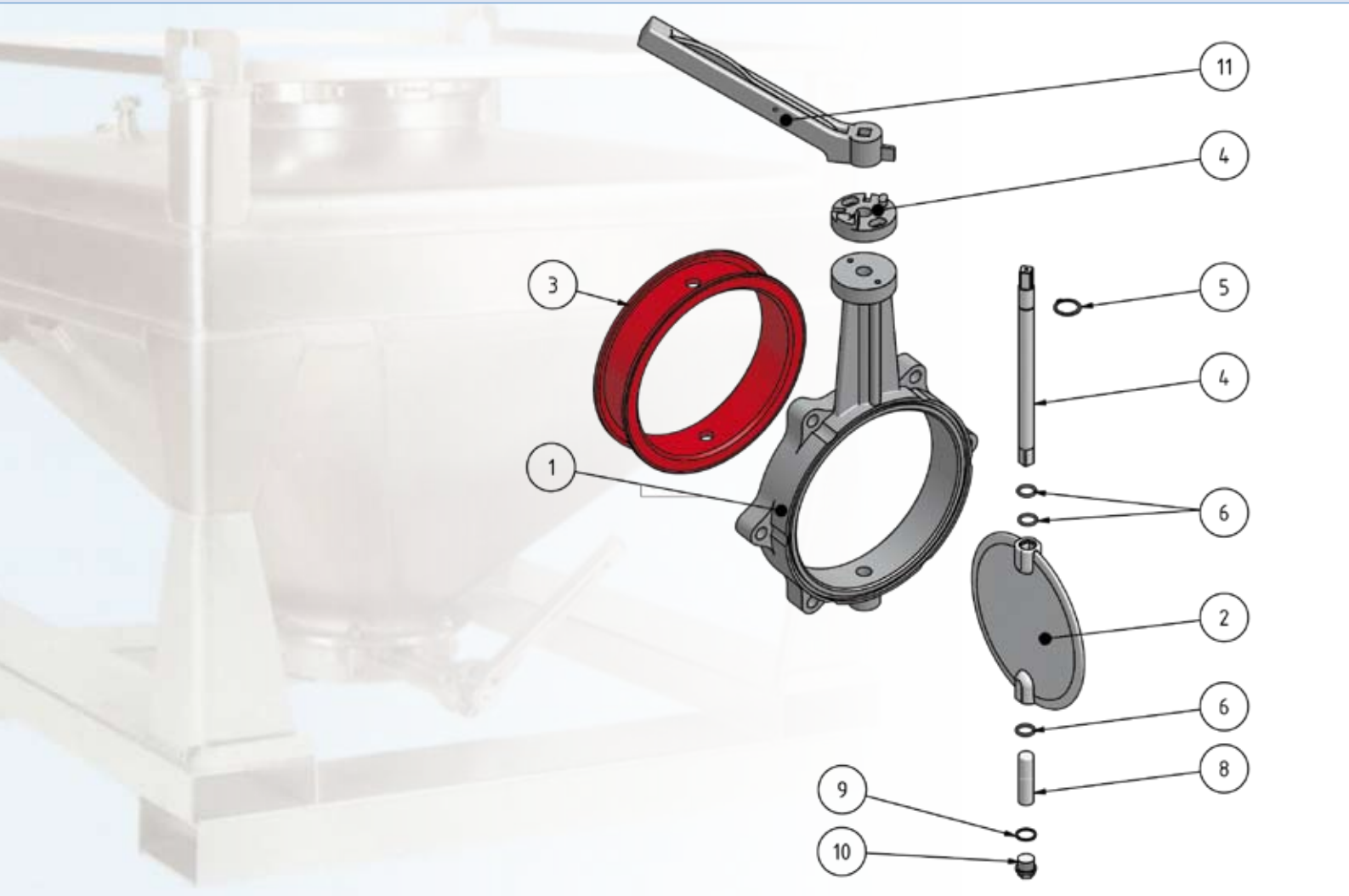
# DKZ 105 CONTAINERKLAPPE

CONTAINER SLIDE VALVE

Bilder / Images	Typ / Type	Produkte / Products
	<b>DKZ 105 SK</b>	<ul style="list-style-type: none"><li>• <b>Leichte Containerabsperrrklappe der Baureihe DKZ 105 SK in Sternform mit Rasterhebel</b></li><li>• <i>Container Butterfly Valve Type DKZ 105 SK with ratched hand lever</i></li></ul>
	<b>DKZ 105 SK</b>	<ul style="list-style-type: none"><li>• <b>Leichte Containerabsperrrklappe der Baureihe DKZ 105 SK in Sternform mit Fallriegelarretierung</b></li><li>• <i>Container Butterfly Valve Type DKZ 105 SK with drop lock system</i></li></ul>
	<b>DKZ 105 SK</b>	<ul style="list-style-type: none"><li>• <b>Leichte Containerabsperrrklappe der Baureihe DKZ 105 SK in Sternform mit Handgetriebe</b></li><li>• <i>Container Butterfly Valve Type DKZ 105 SK with worm gear</i></li></ul>
	<b>DKZ 105 VK</b>	<ul style="list-style-type: none"><li>• <b>Containerabsperrrklappe der Baureihe DKZ 105 VK in Vollflansch-ausführung mit Rasterhandhebel</b></li><li>• <i>Container Butterfly Valve Type DKZ 105 VK with ratched hand lever</i></li></ul>
	<b>DKZ 105 VK</b>	<ul style="list-style-type: none"><li>• <b>Containerabsperrrklappe der Baureihe DKZ 105 VK in Vollflansch-ausführung mit Fallriegelarretierung</b></li><li>• <i>Container Butterfly Valve Type DKZ 105 VK with drop lock system</i></li></ul>
	<b>DKZ 105 VK</b>	<ul style="list-style-type: none"><li>• <b>Containerabsperrrklappe der Baureihe DKZ 105 VK in Vollflansch-ausführung mit Handgetriebe</b></li><li>• <i>Container Butterfly Valve Type DKZ 105 VK with worm gear</i></li></ul>

# CONTAINERKLAPPEN DKZ 105

CONTAINER SLIDE VALVES



## Pos.

- ① Gehäuse
- ② Klappenscheibe
- ③ Manschette
- ④ Welle
- ⑤ Sicherungsring
- ⑥ O-Ringe
- ⑦ Rasterplatte
- ⑧ Zapfen
- ⑨ Dichtring
- ⑩ Verschlusschraube
- ⑪ Rasterhebel

## Item.

- ① *Body*
- ② *Valve Disc*
- ③ *Seat*
- ④ *Shaft*
- ⑤ *Retaining ring*
- ⑥ *O-Rings*
- ⑦ *Ratched plate*
- ⑧ *Bearing pin*
- ⑨ *Seal*
- ⑩ *Plug screw*
- ⑪ *Ratched hand-lever*

### Containerklappe DKZ 105

Bei der Absperrklappe Baureihe 105 handelt es sich um eine dichtschießende Absperrklappe, die speziell für den Anbau unter Container oder Silos entwickelt wurde. Lieferbar sind zwei verschiedene Grundmodelle, zum einen eine leichte und preiswerte Sternform-Ausführung (SK) und zum anderen eine robuste Vollflanschausführung (VK). Es wird absolute Dichtheit nach DIN EN 12266 Leckrate A gewährleistet. Das Gehäuse ist einteilig, die Dichtmanschette ist austauschbar, als Sonderausführung auch fest einvulkanisiert erhältlich. Die Absperrklappe ist sowohl für feste wie auch pastöse Medien geeignet, in der Regel liegt das Haupteinsatzgebiet aber im Schüttgutbereich. Nutzbarer Temperaturbereich: - 40°C bis + 200°C.

#### Merkmale der Warex-Klappe

- ▲ Wartungsfreie Ausführung
- ▲ Gehäuse mit hoher Eigen Tragfähigkeit
- ▲ Zentrisch gelagerte strömungsgünstig ausgebildete Klappenscheibe, mit spezieller Wellenverbindung gewährleisten absolute Dichtheit in beide Durchflußrichtungen
- ▲ Dichtungen austauschbar
- ▲ In -Ex- Ausführung lieferbar, für den Einsatz in Zone 0/20 incl. Baumusterprüfung
- ▲ Dichtungen mit seitlichem Überstand und zusätzlicher Dichtleiste gewährleisten vollkommene Abdichtung zwischen Flanschen ohne zusätzliche Flanschdichtungen

#### Materialspezifikationen:

<b>Gehäuse:</b>	Silumin
<b>Klappenscheibe:</b>	Stahl, Stahlguss, Edelstahl, GGG, PVDF, beschichtet, geschliffen und poliert
<b>Manschette:</b>	Buna N, NBR, Hypalon, EPDM, FPM, Silikon, u.a. (s. Tabelle: Technische Daten)
<b>Wellen + Zapfen:</b>	Edelstahl 1.4571 + 1.4057 + 1.4542
<b>Buchse:</b>	MS, PTFE, Bronze
<b>O-Ringe:</b>	NBR, FPM

### Container Butterfly Valve DKZ 105

The 105 Series is a range of sealing Shut-Off Valves specially for use under containers or silos. Two basic models are available, the first a light and reasonably-priced starshaped design (SK) and secondly a sturdy fully-flanged model (VK). The Valves give an absolute seal as described in DIN EN 12266 Leak Rate A. The housing is one-piece, there are two sealing sleeves to choose from and the sleeve is replaceable or is vulcanized into the armature. This Shut-Off Valve is suitable for both solid and pasty media, but in the main it is used with bulk loads. Can be used for temperatures between - 40°C and + 200°C.

#### Features of the Warex Valve

- ▲ maintenance-free design
- ▲ largely self-supporting housing
- ▲ centrally-positioned Valve disk designed to promote a good flow, with special shaft connection, giving an absolute seal in both directions of flow
- ▲ seals are detachable
- ▲ Also available in Ex version for the application in zone 0/20 incl. EC-type examination
- ▲ seals have a lateral overlap and an additional sealing rim and - this gives a perfect seal between the flanges without any extra flange seals

#### Materials Specifications

<b>Housing:</b>	Silumin (Aluminium)
<b>Valve Disk:</b>	steel, WCB, stainless steel, GGG, PVDF, laminated, ground and polished
<b>Sleeve:</b>	Buna N, NBR, Hypalone, EPDM, FPM, Silicone, amongst others (Table: Technical Data)
<b>Shafts:</b>	stainless steel 1.4571 + 1.4057 + 1.4542
<b>Bearing bush:</b>	MS, PTFE, bronze
<b>O Rings:</b>	Buna N, FPM

# CONTAINERKLAPPE DKZ 105 SK

CONTAINER SLIDE VALVE



## DKZ 105 SK Containerklappe / Container Slide Valve

Leichte Containerabsperriklappe der Baureihe DKZ 105 in Sternform mit Rasterhandhebel.

- ▲ Nennweitenbereich: DN 150 - DN 400
- ▲ Betriebstemperatur: - 40°C bis + 200°C \*
- ▲ Differenzdruck: bis 2 bar \*
- ▲ Manschette austauschbar

\* Einsatzgrenzen sind immer abhängig von Nennweite, Temperatur, Werkstoffkombination. Entscheidend sind die im Auftrag festgelegten Parameter.

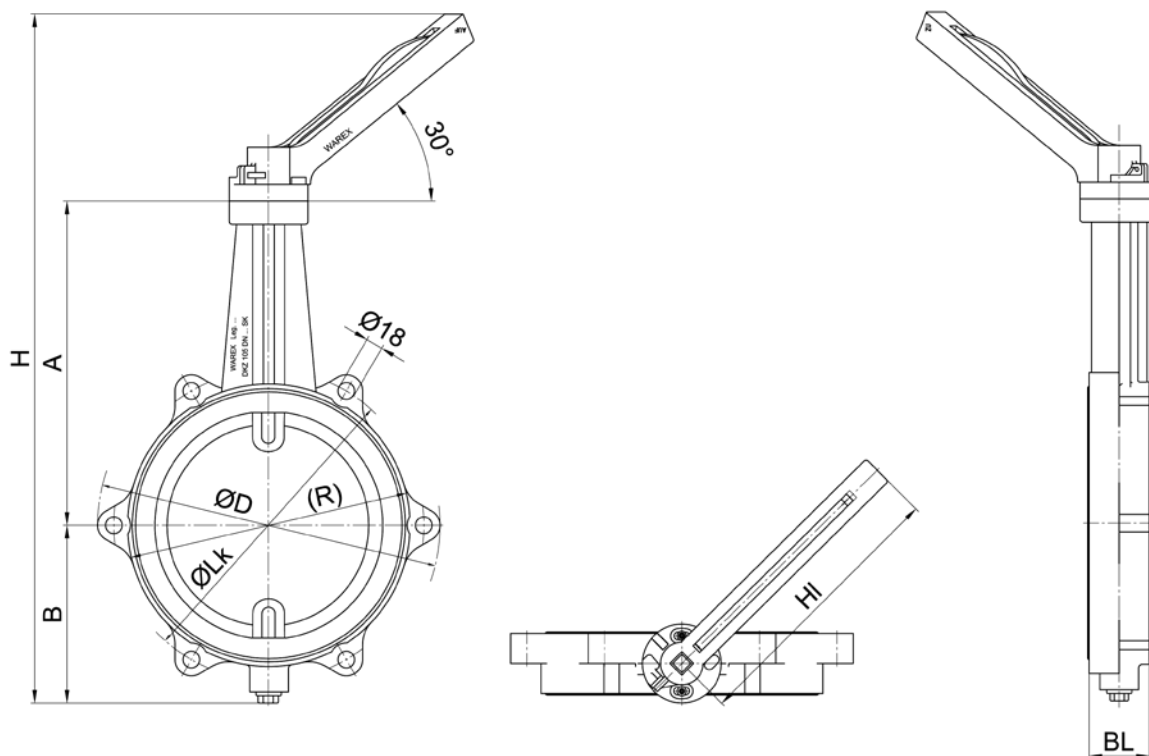
*Container Slide Valve Type DKZ 105 SK with ratched hand lever.*

- ▲ *Range of Nominal Widths: DN 150 - DN 400*
- ▲ *Operating Temperature: - 40°C to + 200°C \**
- ▲ *Differential Pressure: up to 2 bar \**
- ▲ *Sleeve detachable*

*\* Operational limitations depend on nominal width, temperature and composite materials. Crucial are the parameter set in the confirmation.*

# DKZ 105 SK CONTAINERKLAPPE

## CONTAINER SLIDE VALVE



### DKZ 105 SK Containerklappe / Container Slide Valve

DN	A	B	(H)	HI	(R)	BL	ØD	ØLk	n
150	280	151	634	299	210	46	265	225	4
200	305	176	684	299	265	56	320	280	6
250	350	192	745	299	305	70	370	335	6
300	300	230	734	299	370	78	435	395	6
400	330	283	816	299	490	75	540	495	8

(l) = Abweichungen möglich / May vary

n = Anzahl Flanschbohrungen / Quantity of flange holes

We reserve all rights and changes  
Technische und maßliche Änderungen vorbehalten

# CONTAINERKLAPPE DKZ 105 SK

CONTAINER SLIDE VALVE



## DKZ 105 SK Containerklappe / Container Slide Valve

Leichte Containerabsperrklappe der Baureihe DKZ 105 in Sternform mit Fallriegelarretierung.

- ▲ **Nennweitenbereich: DN 150 - DN 400**
- ▲ **Betriebstemperatur: - 40°C bis + 200°C \***
- ▲ **Differenzdruck: bis 2 bar \***
- ▲ **Manschette austauschbar**

\* Einsatzgrenzen sind immer abhängig von Nennweite, Temperatur, Werkstoffkombination. Entscheidend sind die im Auftrag festgelegten Parameter.

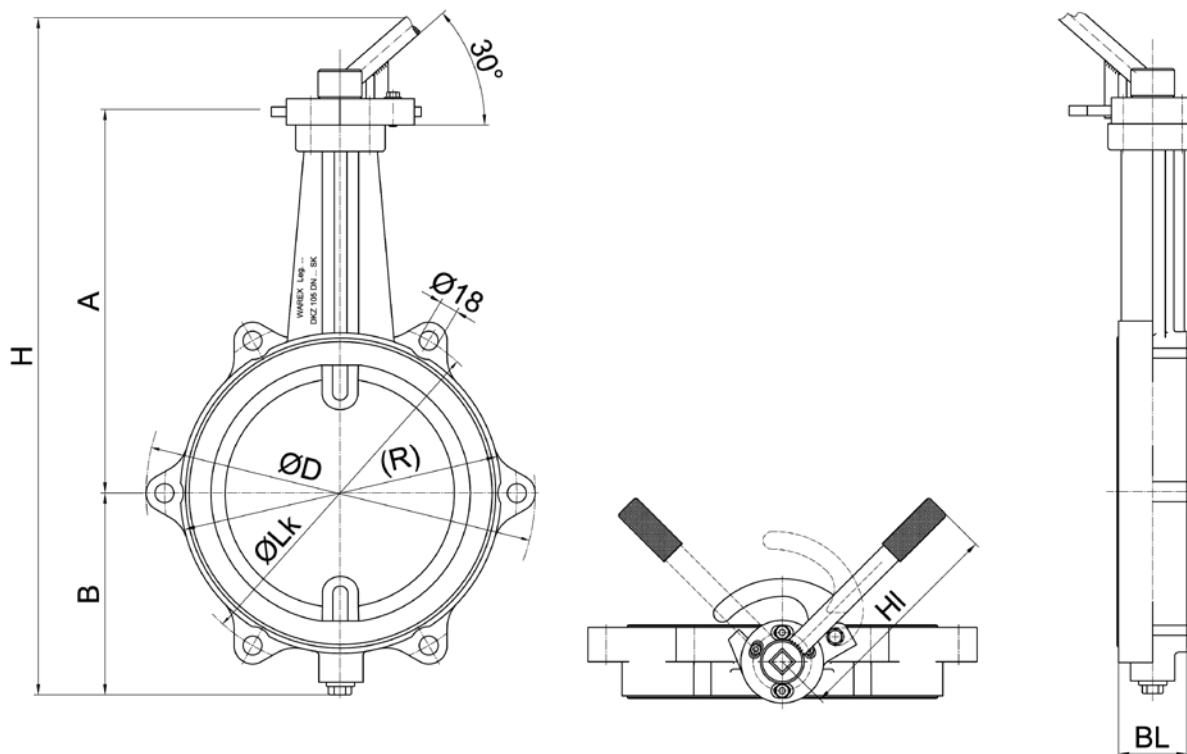
*Container Slide Valve Type DKZ 105 SK with drop lock system.*

- ▲ *Range of Nominal Widths: DN 150 - DN 400*
- ▲ *Operating Temperature: - 40°C to + 200°C \**
- ▲ *Differential Pressure: up to 2 bar \**
- ▲ *Sleeve detachable*

*\* Operational limitations depend on nominal width, temperature and composite materials. Crucial are the parameter set in the confirmation.*

# DKZ 105 SK CONTAINERKLAPPE

## CONTAINER SLIDE VALVE



### DKZ 105 SK Containerklappe / Container Slide Valve

DN	A	B	(H)	HI	(R)	BL	ØD	ØLk	n
150	280	151	644	320	210	46	265	225	4
200	305	176	694	320	265	56	320	280	6
250	350	192	755	320	305	70	370	335	6
300	300	230	744	320	370	78	435	395	6
400	330	283	826	500	490	75	540	495	8

(l) = Abweichungen möglich / May vary

n = Anzahl Flanschbohrungen / Quantity of flange holes

We reserve all rights and changes  
Technische und maßliche Änderungen vorbehalten

# CONTAINERKLAPPE DKZ 105 SK

CONTAINER SLIDE VALVE



## DKZ 105 SK Containerklappe / Container Slide Valve

Leichte Containerabsperklappe der Baureihe DKZ 105 in Sternform mit Handgetriebe.

- ▲ Nennweitenbereich: DN 150 - DN 400
- ▲ Betriebstemperatur: - 40°C bis + 200°C \*
- ▲ Differenzdruck: bis 2 bar \*
- ▲ Manschette austauschbar

\* Einsatzgrenzen sind immer abhängig von Nennweite, Temperatur, Werkstoffkombination. Entscheidend sind die im Auftrag festgelegten Parameter.

*Container Slide Valve Type DKZ 105 SK with worm gear.*

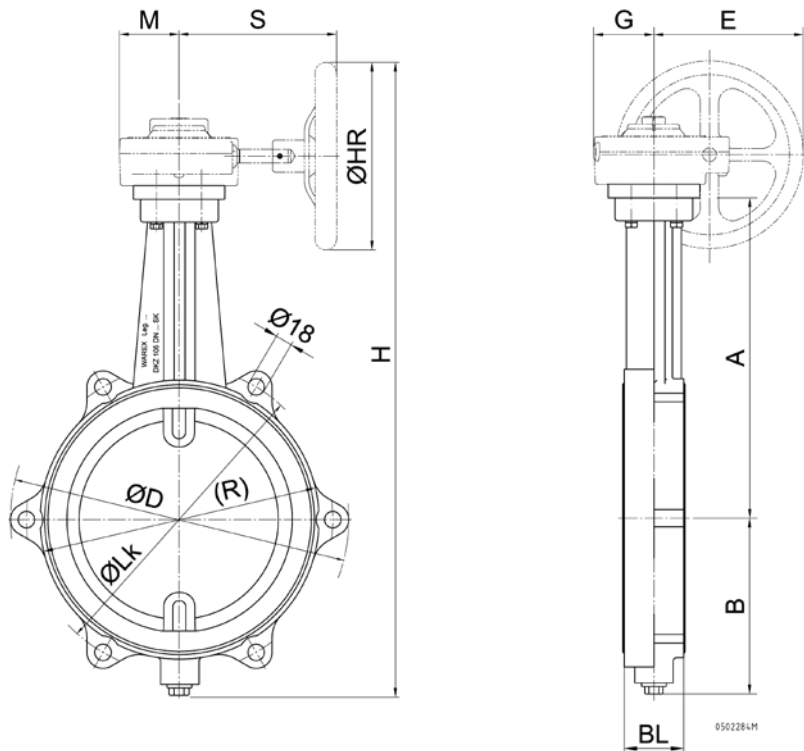
- ▲ Range of Nominal Widths: DN 150 - DN 400
- ▲ Operating Temperature: - 40°C to + 200°C \*
- ▲ Differential Pressure: up to 2 bar \*
- ▲ Sleeve detachable

*\* Operational limitations depend on nominal width, temperature and composite materials. Crucial are the parameter set in the confirmation.*



# DKZ 105 SK CONTAINERKLAPPE

## CONTAINER SLIDE VALVE



### DKZ 105 SK Containerklappe / Container Slide Valve

DN	A	B	(H)	BI	(R)	ØD	ØLk	n	M	S	G	E	ØHR	Typ
150	280	151	579	46	210	265	225	4	65	170	66	152	200	9804/SR8
200	305	176	629	56	265	320	280	6	65	170	66	152	200	9804/SR8
250	350	192	745	70	305	370	335	6	82	223	82	218	300	9807/SR12
300	300	230	733	78	370	435	395	6	82	223	82	218	300	9807/SR12
400	330	283	821	75	490	540	495	8	82	223	82	218	300	9807/SR12

() = Abweichungen möglich / May vary

n = Anzahl Flanschbohrungen / Quantity of flange holes

We reserve all rights and changes  
Technische und maßliche Änderungen vorbehalten